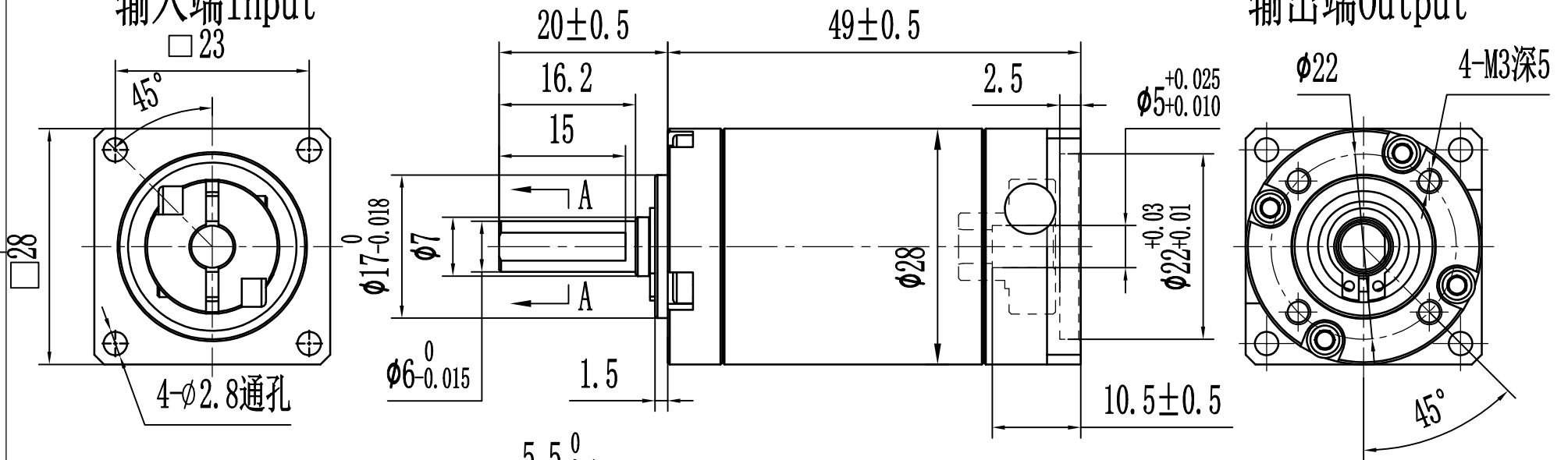


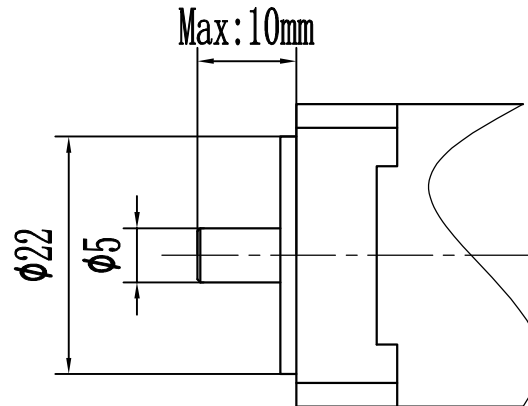
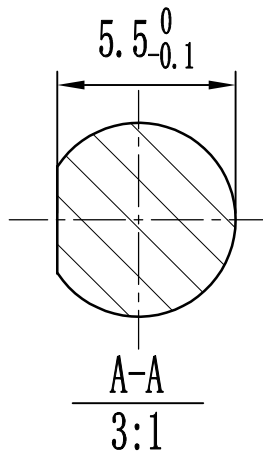
输入端Input

输出端Output



技术要求:

1. 未注尺寸公差按GB/T1804-m;



电机配合尺寸示意图
Motor size

客户选项请打 (√)	规格型号 Model	减速比 Ratio	额定输出扭矩TN(Nm) Nominal Output Torque
	HPR28-064	64:1	6
	HPR28-080	80:1	6
	HPR28-100	100:1	6
	HPR28-125	125:1	6
	HPR28-140	140:1	6
	HPR28-175	175:1	6
	HPR28-200	200:1	6

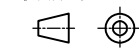
技术参数/Technical Parameters

适配电机/Motor Dimensions		ø5-10/ø22-2.5/F23-M2.5	
减速比/Ratio	i=():1	回程间隙/Backlash	≤25 arcmin
额定输出扭矩/Nominal Output Torque:	T N.m	满载效率/Efficiency	90%
故障停止扭矩/Sudden Stop Torque	2T N.m	噪音值/Noise	≤55
额定输入速度/Nominal Input Speed	1000 rpm	重量/Weight	0.16 kg
最大输入速度/Max Input Speed	2000 rpm	防护等级/Protection Level	IP54
安装方式/Installation Method	任意/Arbitrarily	润滑方式/Lubrication Method	长效润滑 Permanent Lubrication
平均寿命/Average Life Span	20000h	工作温度/Working Temp.	-20° ~ +150°
径向力/Radial Force	300 N	轴向力/Axial Force	100 N
输出轴键标准/Key Standard D型轴			

客户签字确认

标记	处数	分区	更改文件号	签名	年月日
设计			标准化		
校核			工艺		
审核			批准		
阶段标记				共1张	第1张

视图方式:



比例 1:1

HPR28-L3选型图
精密行星减速机

Changzhou BesFoc Motor Co., Ltd
www.besfoc.com
sales@besfoc.com