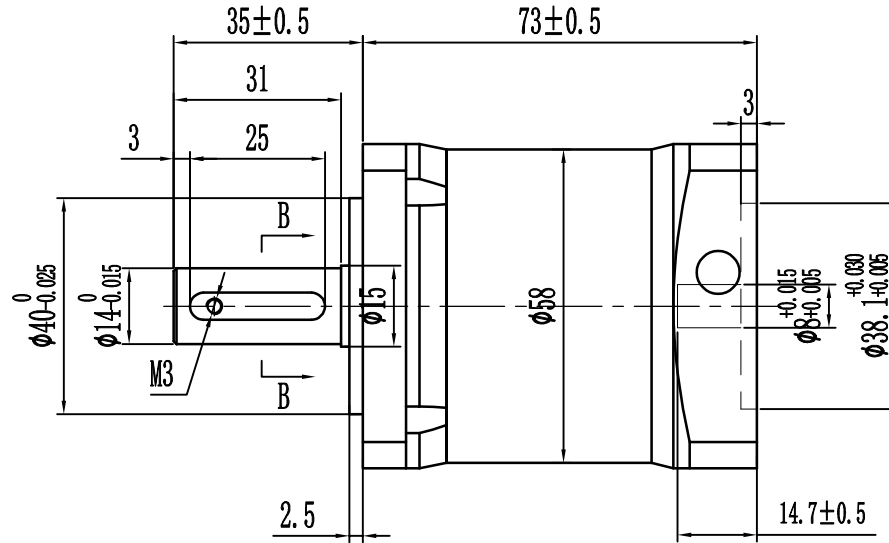
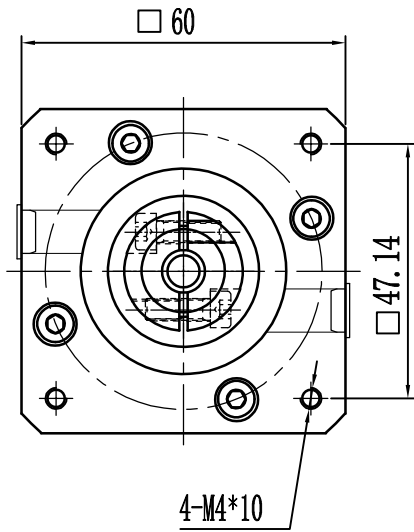
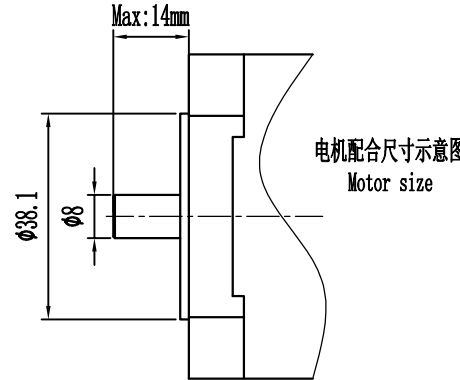
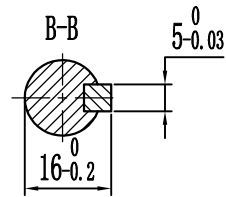
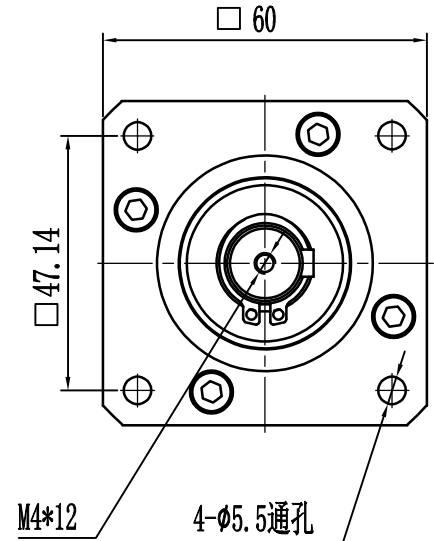


输入端 Input



输出端 Output



技术要求:
1. 未注尺寸公差按GB/T1804-m;

技术参数/Technical Parameters

适配电机/Motor Dimensions		φ8-14/φ38.1-2/F47.14-M4	
减速比/Ratio	i=():1	回程间隙/Backlash	≤20 arcmin
额定输出扭矩/Nominal Output Torque:	T N.m	满载效率/Efficiency	94%
故障停止扭矩/Sudden Stop Torque	2T N.m	噪音值/Noise	≤65
额定输入速度/Nominal Input Speed	3000 rpm	重量/Weight	0.96 kg
最大输入速度/Max Input Speed	6000 rpm	防护等级/Protection Level	IP54
安装方式/Installation Method	任意/Arbitrarily	润滑方式/Lubrication Method	长效润滑 Permanent Lubrication
平均寿命/Average Life Span	20000h	工作温度/Working Temp.	-20° ~ +150°
径向力/Radial Force	400 N	轴向力/Axial Force	230 N
输出轴键标准/Key Standard	圆头普通平键 (A型)/Round Common Flat Key GB1096-79		

客户选项 请打 (✓)	规格型号 Model	减速比 Ratio	额定输出扭矩TN(Nm) Nominal Output Torque
	HPS60-016	16:1	30
	HPS60-020	20:1	30
	HPS60-025	25:1	32
	HPS60-028	28:1	30
*次选	HPS60-030	30:1	30
	HPS60-035	35:1	30
	HPS60-040	40:1	25
	HPS60-050	50:1	25
	HPS60-070	70:1	20
	HPS60-100	100:1	10

客户签字确认

标记	处数	分区	更改文件号	签名	年月日
设计			标准化		
校核			工艺		
审核			批准		
阶段标记				共1张	第1张

视图方式:



比例 1:1

HPS60-L2选型图 精密行星减速机

Changzhou BesFoc Motor Co., Ltd
www.besfoc.com
sales@besfoc.com