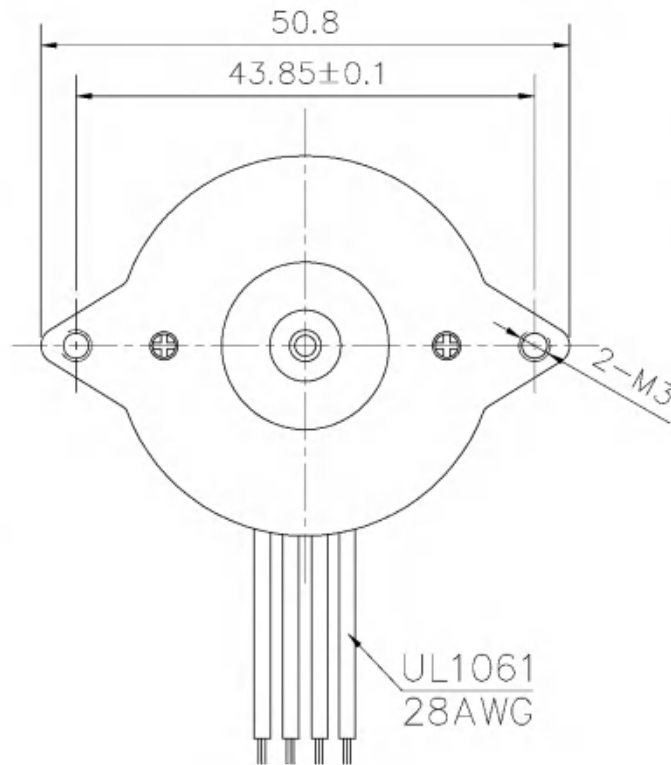
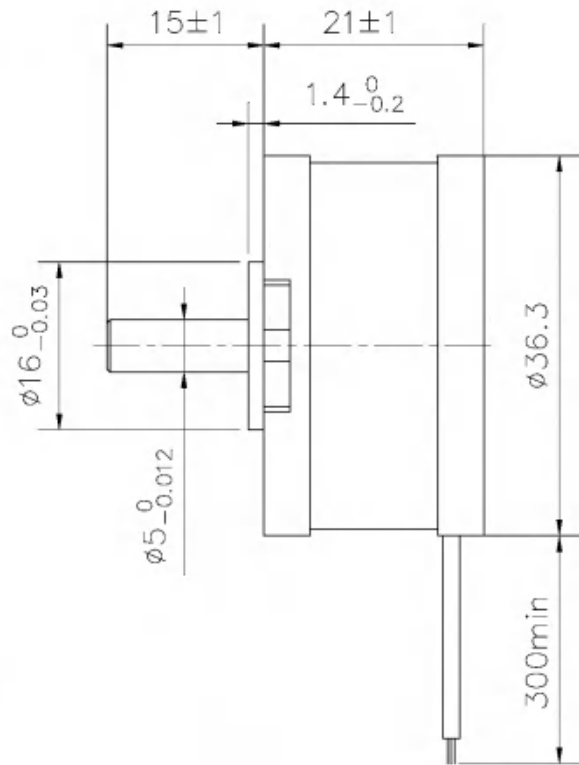
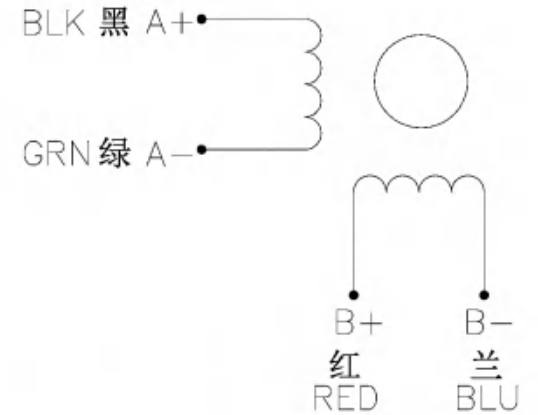


Dimension:
Unit=mm



Wiring Diagram:



Specifications:

相数 Phase	2		Comment
步距角 Step Angle	0.9	deg.	
电压 Voltage	3.8	V	
相电流 Current	0.425	A	
相电阻 Resistance	9±10%	Ω	
相电感 Inductance	6±20%	mH	
静力矩 Holding Torque	810	g.cm	
绝缘等级 Insulation Class	B		
重量 Mass	0.13	kg	

						规格书			Changzhou BesFoc Motor Co., Ltd		
									BF36HM21-0404-01		
标记	处数	分区	更改文件号	签名	年月日	阶段标记	重量	比例	www.besfoc.com		
设计			标准化								
审核						共	张	第	张		
工艺			批准								