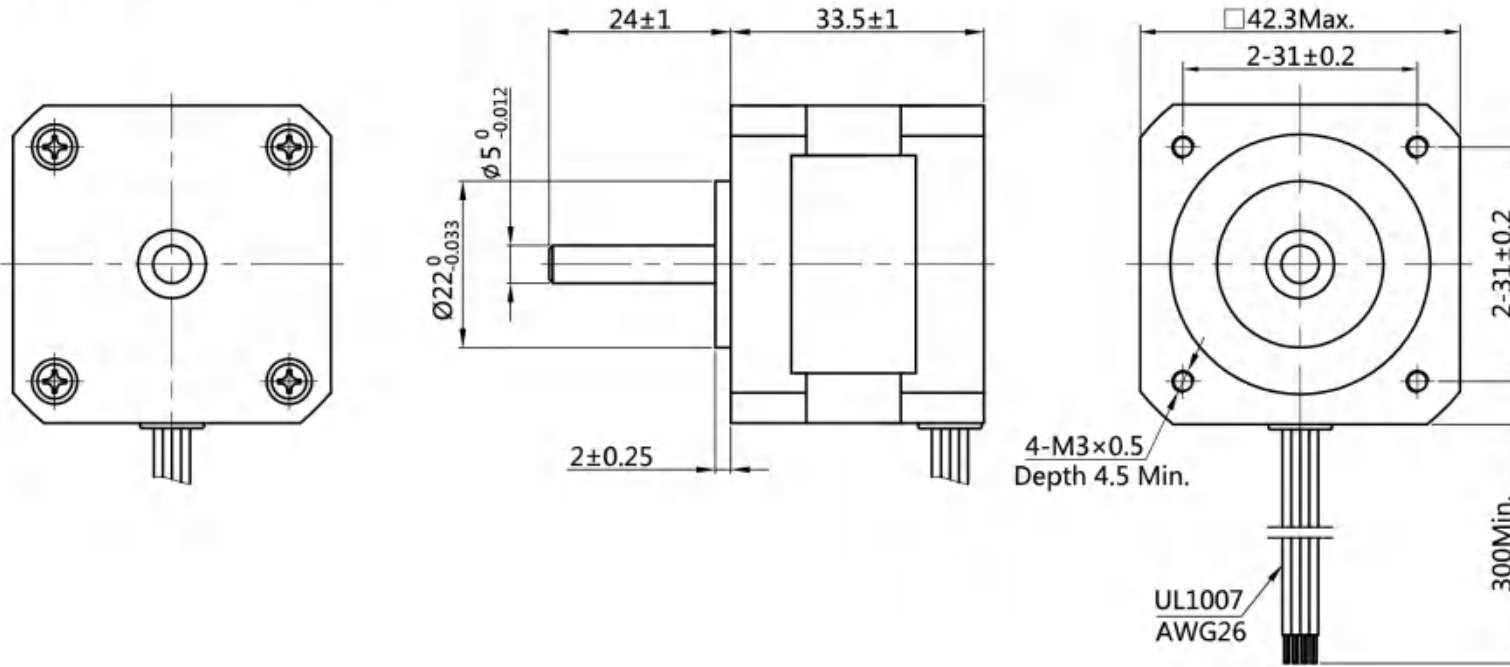


# 混合式步进电机规格书

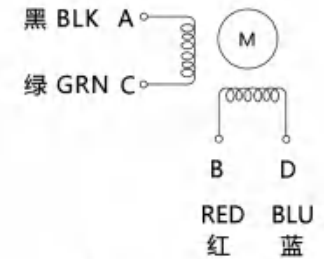
## HYBRID STEPPING MOTOR SPECIFICATION

外形图 (DIMENSIONS) unit=mm



电气原理图

Wiring Diagram



励磁顺序vs.旋转方向

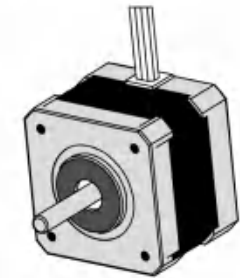
Exciting Sequence vs. Direction of Rotation

STEP	A	B	C	D	
1	+	+	-	-	CCW ↑
2	-	+	+	-	
3	-	-	+	+	
4	+	-	-	+	

CW  
↓

从安装面看为顺时针方向

Clockwise view from mounting side



1. 相数 Number of Phase	2				
2. 步距角 Step Angle	1.8° deg.				
3. 额定电压 Rated Voltage	2.8 V				
4. 额定电流/相 Rated Current/Phase	1.33 A (峰值 Peak Value)				
5. 相电阻 Phase Resistance	2.1 $\Omega \pm 10\%$ (20°C)				
6. 相电感 Phase Inductance	2.5 mH $\pm 20\%$ (1kHz 1V RMS)				
7. 保持力矩 Holding Torque	2.6 kg.cm				
8. 绝缘等级 Insulation Class	B (130°); 温升 80K Max.				
9. 重量 Weight	0.22 kg				
<b>规格 Specifications</b>		<b>备注 Comment</b>			

版本 REV.	变更内容 REVISION RECORD		日期 DATE
设计 DESIGN	成兆茹	2020.6.29	
标准化 STANDARD			
工艺 TECHNOLOGY			
审核 CHECK			
批准 APPROVE			

品名 TITLE	步进电机 STEPPING MOTOR		
图号 DWG.NO.	BF42HS34-1334		
材料 MATERIAL		SIZE	A4
版本 REV.	A	比例 SCALE	1:1 页 SHEET 1 of 1

**规格书**  
Specification